

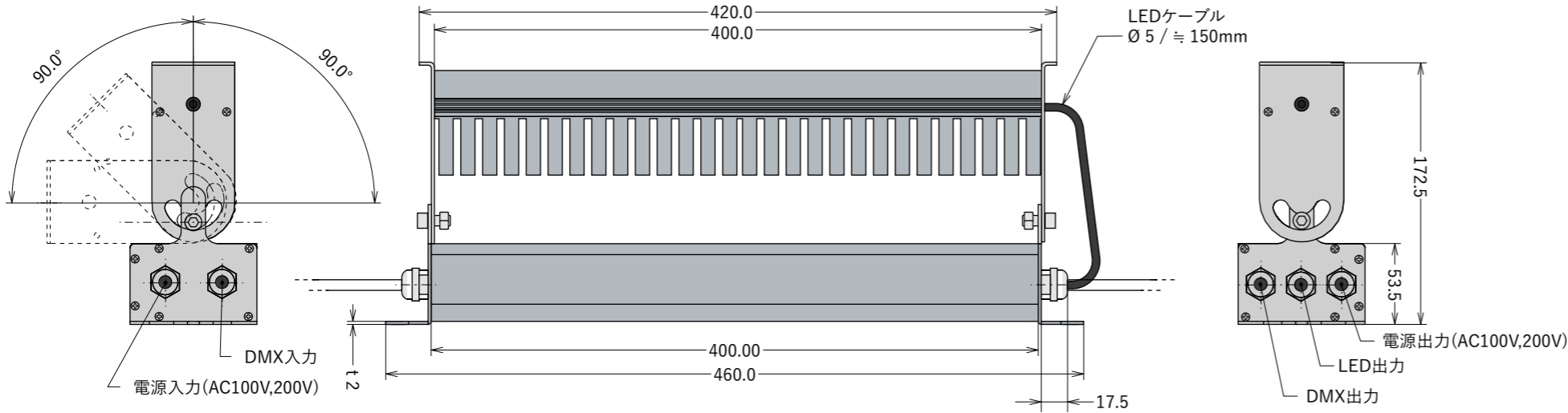
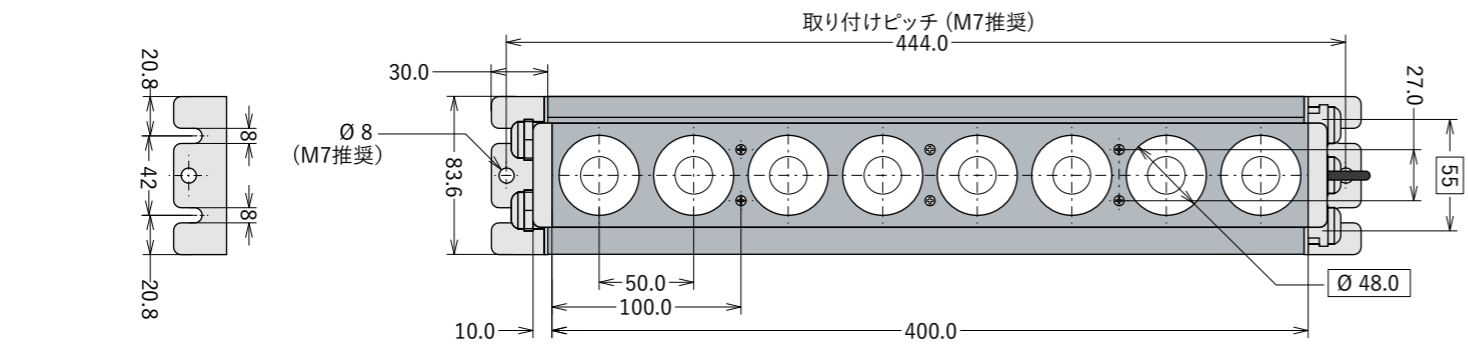
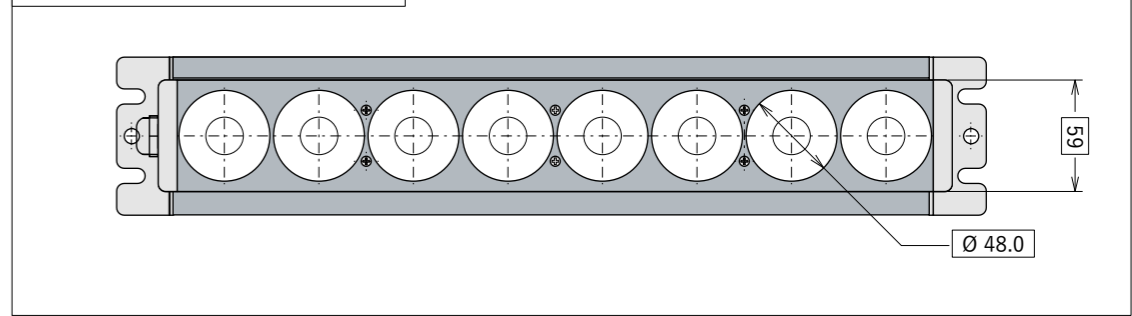
220125

210419

210415

210409

15°タイプ (灯体幅59mm)



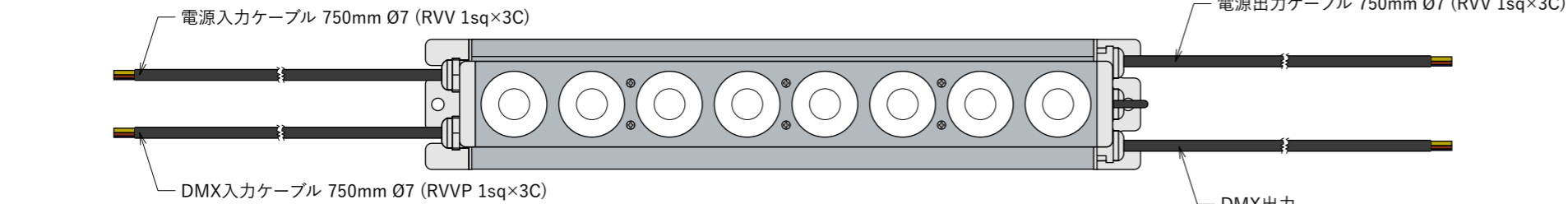
ケーブルアサイン AC			
1	茶	L	1.0sq
2	青	N	1.0sq
3	黄	アース	1.0sq

ケーブルアサイン DMX			
1	黄	GND	1.0sq
2	青	DMX ⊖	1.0sq
3	茶	DMX ⊕	1.0sq

①光源色		
KAK-LB-80-27K-#	2700K	
KAK-LB-80-30K-#	3000K	
KAK-LB-80-35K-#	3500K	
KAK-LB-80-40K-#	4000K	
KAK-LB-80-50K-#	5000K	
KAK-LB-80-57K-#	5700K	
KAK-LB-80-65K-#	6500K	
KAK-LB-80-B-#	青色	

※¹ 120°タイプは特注仕様となります

②配光角		灯体部幅
KAK-LB-80-#-15	15°	59mm
KAK-LB-80-#-25	25°	55mm
KAK-LB-80-#-40	40°	
KAK-LB-80-#-60	60°	
KAK-LB-80-#-90	90°	
KAK-LB-80-#-120	120°※ ¹	



最大連結数 AC100V供給：8台
AC200V供給：16台 ※電流量8A以下を保持すること

番号	部品名	材質	数量	摘要
8				
7	DMXケーブル	PVC・銅	2	RVVP 1sq 3C+シールド
6	ブッシング	SUS・PU	5	シルバー
5	LEDケーブル	PVC・銅	1	2C
4	ACケーブル	PVC・銅	2	RVV 1sq 3C
3	ドライバーボックス	アルミ・SUS	1	シルバー
2	ヒートシンク	アルミ	1	シルバー
1	レンズ	アクリル	8	

※電源ボックス内モールド仕様
仕様 **入力電圧**：AC100V/AC200V | **消費電力**：96W(定格) | **制御方法**：DMX512
光源：10W×8 (Cree CA1512) | **全光束**：9400lm(2700K)~13600lm(6500K) | **演色性**：CRI80(2700K~6500K)
保護性能：IP65相当 | **使用環境温度**：-20°C~50°C | **重量**：5kg

特記事項		作図	黒下	品番
④ その他特注仕様についてのご要望はお問い合わせください ※本製品にターミナル機能はありません。 系統の末端には終端抵抗をお取り付けください。				KAK-LB-80-①-②-DMX
		公差	±1	名称
		⊕ ≡	1:4	mm
KOYA JAPAN Lighting株式会社				

製品の規格および外観は改良のため予告なく変更することがあります 安全上の注意・取扱方法については取扱説明書をご参照ください